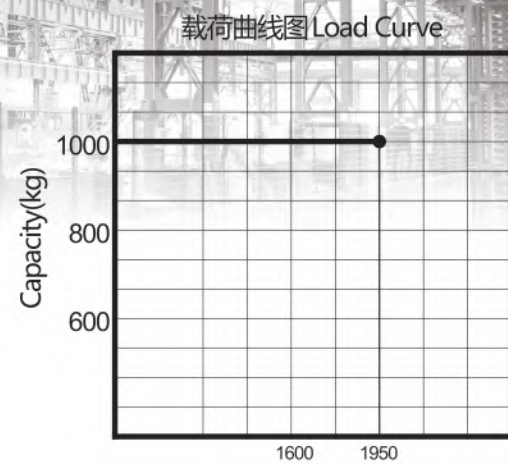




型号 / Model :  
**CDD10-080**  
电动托盘堆垛车 / Electric Stacker



内置充电器  
免维护电池

### 优点:

- 配置和性能
- › 他励驱动电机, 爬坡能力强;
  - › 高强度货叉;
  - › 标配内置充电器;
  - › 起升自动限位, 长寿命限位开关;
- 安全
- › 驱动无级调速, 安全, 静音;
  - › 控制器多重自动保护系统;
  - › 紧急反向装置/紧急制动开关。

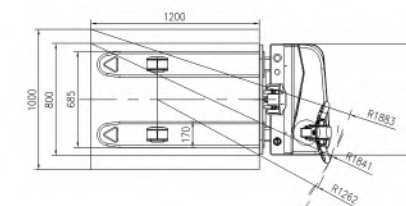
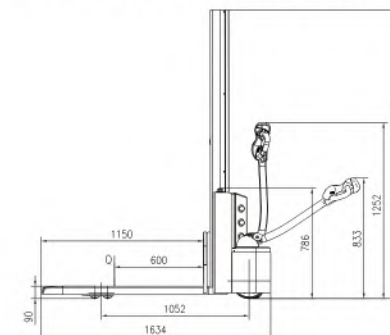
### Advantages:

- Configuration And Performance
- › Separately excited motor, strong climbing ability.
  - › High strength forks.
  - › Built-in charger is standard.
  - › Automatic lifting limit, limit switch, long life.
- Safety
- › Stepless speed control system, safe and quiet.
  - › Controller with Multiple automatic protection.
  - › Emergency reversing device/Emergency brake switch.

车型Type	起升高度mm Lift height	门架类型 Mast type	货叉外侧间距 mm Outside width between forks	货叉内侧间距 mm Inside width between forks
CDD10-080	1600/1950	单级/SINGLE STAGE	550/600/650/685	180/230/280/315

特性 Feature		
型号 Model	—	CDD10
配置号 Configuration NO.	—	080
门架类型 Mast type	—	单级 Single Stage
操作类型 Operating type	—	步行式 Walkie
额定载重 Load capacity	kg	1000
载荷中心距 Load center	mm	600
轴距 Wheel base	mm	1052
车轮 Wheels		
轮子类型(前/后) Wheels type	—	PU
驱动轮/平衡轮/承重轮 数量 Wheel quantity Driving wheel/Balance wheel/Bearing wheel	—	1/1/4
驱动轮尺寸 Driving wheel size	mm	Φ252x67
平衡轮尺寸 Balance wheel size	mm	Φ115x55
承重轮尺寸 Bearing wheel size	mm	Φ84x70
尺寸 Dimension		
标准门架起升高度 Standard lift height	mm	1600/1950
门架作业时整车最大高度 Max extend height	mm	2055/2405
门架缩回时整车静态高度 Mast lowered height	mm	2055/2405
货叉最低高度 Lowered fork height	mm	90
标准货叉规格(长/宽/厚) Fork size (length/width/thickness)	mm	1150 (1220) / 185/55
整车全长 Overall length	mm	1634
车体宽度 Overall width	mm	790
货叉外侧间距 Outside width between forks	mm	550/600/650/685
货叉内侧间距 Inside width between forks	mm	180/230/280/315
最小转弯半径 Min. Turning radius	mm	1262
最小直角堆垛通道宽度 (托盘800×1200, 1200沿货叉放置) Min. Aisle width for pallets 800×1200	mm	1841
最小直角堆垛通道宽度 (托盘1000×1200, 1200沿货叉放置) Min. Aisle width for pallets 1000×1200	mm	1883
最小离地间隙 Min. ground clearance	mm	30
性能 Performance		
最大行驶速度, 满载/空载 Travel speed, laden/unladen	km/h	3/3.5
最大起升速度, 满载/空载 Lift speed, laden/unladen	mm/s	120/180
最大下降速度, 满载/空载 Lowering speed, laden/unladen	mm/s	120/120
爬坡度, 满载/空载 Gradeability, laden/unladen	%	5/7
电气配置 Electrical configuration		
驱动电机/起升电机 Drive motor/Lift motor	kW	DC0.63/DC2.0
蓄电池电压 Battery voltage	V	24
蓄电池容量 Battery capacity	Ah	85
制动 Brake	—	电磁/再生 Electromagnetic/Regenerative
控制器型号 Controller	—	HELI (可选CURTIS)
重量 Weight		
蓄电池重量 Battery weight	kg	48
自重 (包含蓄电池) Service weight with battery	kg	463

\*本公司保留更改产品设计和规格的权利, 恕不另行通知。



**HELI** 安徽合力股份有限公司  
ANHUI HELI CO., LTD.  
地址: 中国合肥经开区方兴大道668号  
电话: (86 551)63632133, 63648005, 63689000  
传真: (86 551)63633431  
服务: 4001-600761  
网址: http://www.helichina.com

ADD: NO. 668 Fangxing Street, Economical & Development Zone, Hefei, P.R. China  
TEL: (86 551)63632133, 63648005, 63689000  
FAX: (86 551)63633431  
400 SERVICE: 4001-600761  
WEBSITE: http://www.helichina.com

授权经销商